

CARACTÉRISTIQUES TECHNIQUES

- > Module de 3 places (Lg : 900 mm) ou 5 places (Lg : 1688 mm)
- > Extension : module complémentaire de 2 places (Lg : 828 mm) qui permet d'ajouter des extensions à l'envie
- > Structure : tube acier 30 x 30 mm et Ø 16 mm
- > Utilisable par tous les cycles (écartement de 55 mm entre les arceaux)



RECOMMANDATIONS DE POSE

- > À poser ou à fixer au sol par trous Ø 9,5 mm

Module initial 5 places - Réf. 204717

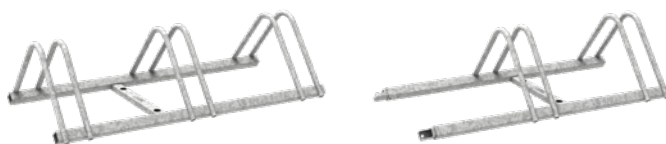


RÉFÉRENCES

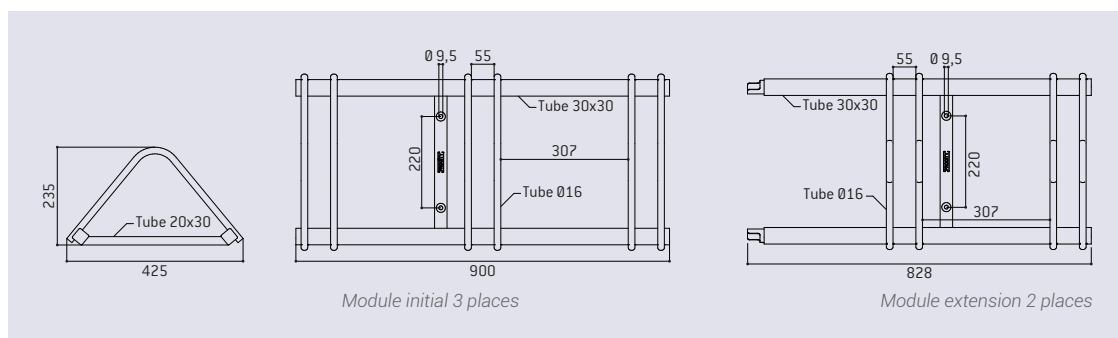
Module initial 3 places	204715
Module initial 5 places	204717
Module complémentaire 2 places	204716

Module initial 3 places - Réf. 204715

Module extension 2 places - Réf. 204716



SCHÉMAS



FINITION PEINTURE

- > Galvanisé



Galva