



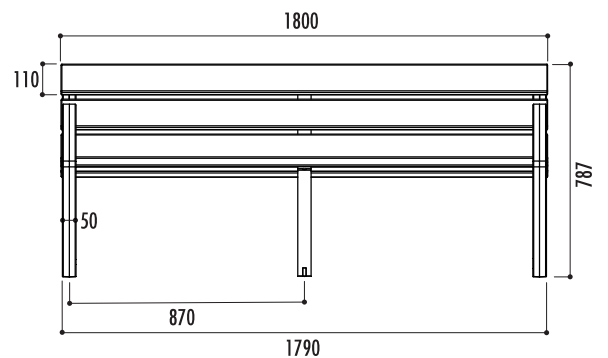
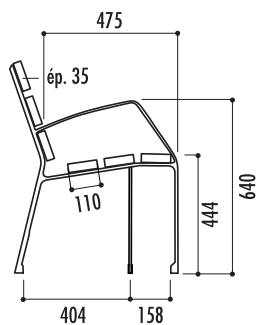
1 banc Modo-08 en polymère / fonte

Référence

Banc Modo-08 polymère / fonte : **31050**

Caractéristiques

- 6 lames en polymère recyclé couleur marron
- Longueur : 180 cm
- Piètement en fonte ductile finition peinture gris martelé
- Visserie inox
- Livré prêt à monter
- À fixer au sol par vis d'ancrage (fournies)
- Poids : 50 kg
- Entraxe de piètement : 2 x 870 mm





2 banc Modo-08 en composite

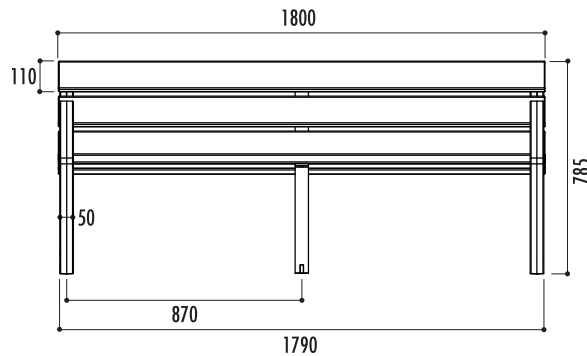
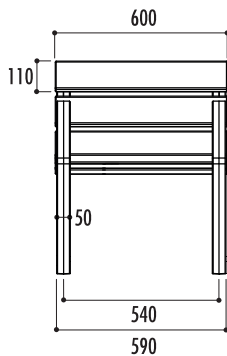
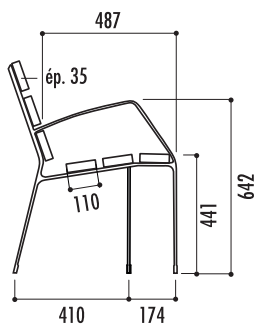
Caractéristiques

- 6 lames en composite (50 % plastique recyclé et 50 % biomasse)
- Longueur : 70 ou 180 cm
- Piètement en acier finition peinture gris martelé
- Livré prêt à monter
- À fixer au sol par vis d'ancrage
- Poids : 50 kg (banc) / 42 kg (fauteuil)
- Entraxe de piètement : 2 x 870 mm (banc) / 540 mm (fauteuil)



Références

Banc Modo-08 composite : **31060**
 Fauteuil : **40720**





2 banc Modo-08 en polymère / acier

Caractéristiques

- 5 ou 6 lames en plastique recyclé coloris marron
- Longueur : 180 cm
- Piètement en acier, finition peinture gris martelé
- Visserie inox
- Livré prêt à monter
- À fixer au sol par vis d'ancrage (fournies)
- Poids :
 - 42 kg (5 lames)
 - 50 kg (6 lames)
- Entraxe de piètement : 2 x 870 mm



Références

- Banc Modo-08 polymère / acier - 5 lames : **40150**
- Banc Modo-08 polymère / acier - 6 lames : **40140**

