



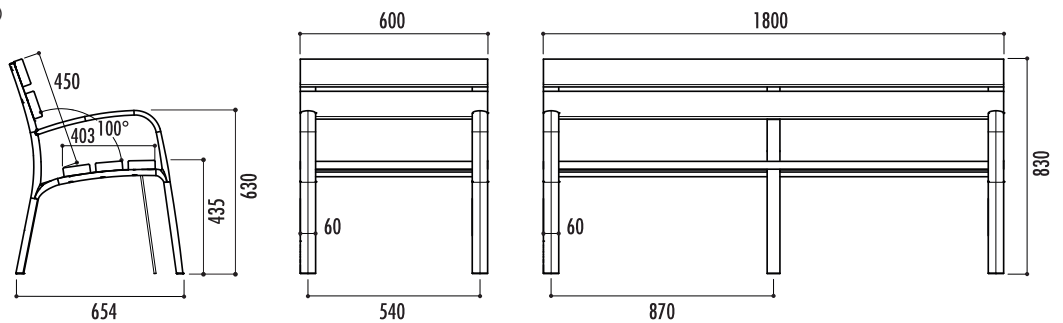
2 banc et fauteuil Ecocty bois technique

Références

Banc Ecocty - bois technique : **40270**
 Fauteuil Ecocty - bois technique : **40280**

Caractéristiques

- 5 lames en bois technique (50 % de plastique recyclé et 50 % de biomasse)
- Longueur : 60 ou 180 cm
- Piètement en thermoplastique injecté sous pression avec des matériaux recyclés coloris corten
- Pied central en acier
- Livré prêt à monter
- À fixer au sol par vis d'ancrage (fournies)
- Poids :
 36,5 kg (fauteuil)
 58,5 kg (banc)
- Entraxe de piètement :
 banc : 2 x 870 mm
 fauteuil : 540 mm





1 banc et fauteuil Ecocity plastique recyclé

Références

Banc Ecocity - plastique recyclé : **31070**
 Fauteuil Ecocity - plastique recyclé : **31080**

Caractéristiques

- 5 lames en plastique recyclés couleur marron
- Longueur :
 - banc : 180 cm
 - fauteuil : 65,3 cm
- Piètement en polyamide renforcé de fibre de verre
- Livré prêt à monter
- À fixer au sol par vis d'ancrage
- Poids :
 - 36,5 kg (fauteuil)
 - 58,5 kg (banc)
- Entraxe de piètement :
 - banc : 2 x 870 mm
 - fauteuil : 640 mm

